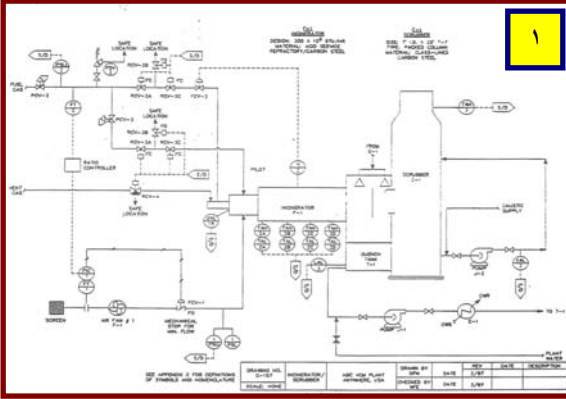


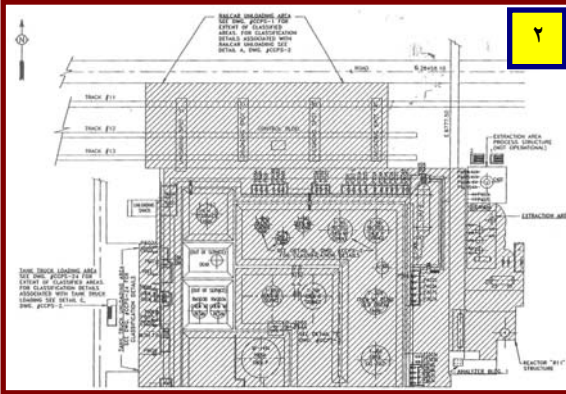
آیا "اطلاعات ایمنی فرآیند" را دیده اید؟؟

سپتامبر ۲۰۱۰



۱

"اطلاعات ایمنی فرآیند" چیست؟ این اطلاعات شامل تکنولوژی واحد، تجهیزات و شیمی فرآیندی واحد است. این اطلاعات از منابع مختلفی در داخل و یا خارج از واحد مانند تحقیق و توسعه، مهندسی، عملیاتی، تامین کنندگان مواد خام، ارائه دهندگان تکنولوژی و یا تهیه کنندگان تجهیزات جمع آوری می شود. بعنوان یک فرد عملیاتی و یا تعمیراتی اولین برخورد شما با "اطلاعات ایمنی فرآیند" ممکن است در هنگام انجام آنالیز خطرات فرآیندی باشد (PHA). "اطلاعات ایمنی فرآیند" مجموعه ای از نقشه ها، راهنماها و دستورالعملها، مستندات و کتابهاست که اطلاعات لازم را برای تیم آنالیز خطرات فرآیندی مهیا می سازد. "اطلاعات ایمنی فرآیند" به دفعات در مطالعات مدیریت تغییر نیز مورد استفاده قرار می گیرد. شناسایی وضعیت موجود بسیار مهم است زیرا کمک می کند که عواقب ناشی از تغییرات مورد ارزیابی قرار گیرند. برای مثال در هنگام نصب یک والو، مشخصات والو می بایست با مشخصات خط لوله مطابقت داشته باشد. این بدان معناست که والو، واشرها، پیچ ها و سایر اجزاء باید بطور صحیح انتخاب شوند. چگونه میتوان از این امر مطمئن بود؟ درستی آن بر اساس مشخصات فنی خط لوله در "اطلاعات ایمنی فرآیند" حاصل می شود که این اطلاعات در مطالعات طراحی مهندسی واحد موجود می باشد.



۲

از مثالهای مهم "اطلاعات ایمنی فرآیند" میتوان به نقشه های خطوط ارتباطی و ابزار دقیق، نقشه های طبقه بندی مناطق خطرناک، گزارشات مربوط به آنالیز خطرات فرآیندی، بازنگریهای مربوط به مدیریت تغییر، دستورالعملهای عملیاتی و تعمیراتی و سایر مستندات اشاره نمود.

P&ID No: E-250
Revision: D
Meeting Date: 9/5/90
Team: Mr. Smart, Mr. Associate, Ms. Piper, Mr. Stedman, Mr. Volt (all from the ABC Anywhere Plant)

۳

Item Number	Deviation	Causes ^a	Consequences	Safeguards	Actions
1.0 LINE - AIR SUPPLY LINE TO INCINERATOR (INTENTION: SUPPLY 15,000 SCFM OF AIR TO INCINERATOR AT AMBIENT TEMPERATURE AND 3 IN. WC)					
1.1	No flow	1 - Air fan #1 fails off 2 - PCV-1 fails closed 3 - FT-1 fails - high signal	A - Incinerator shuts down. Possible release out the scrubber stack. Potential incinerator explosion if shutdown interlocks fail	1 - Redundant fan on standby with autostart A - Low-low air pressure (PSLL-1) shutdown interlock	1 2
				1.2.4.6 - Multiple incinerator	

۱- نقشه خطوط ارتباطی و ابزار دقیق (P&ID)

۲- نقشه های طبقه بندی مناطق خطرناک

۳- بخشی از مستندات مربوط به مطالعات آنالیز خطرات فرآیندی

شما چه کاری می توانید انجام دهید؟

- استفاده از "اطلاعات ایمنی فرآیند" در صورتیکه صحیح و به روز باشد به منظور انجام عملیات بهره برداری و تعمیرات به روش ایمن برای یک واحد ضروریست و شما باید محل دسترسی به آنها را بدانید. در ادامه برخی از موارد که شما می توانید بر اساس آن از صحیح بودن "اطلاعات ایمنی فرآیند" اطمینان حاصل کنید آورده شده است. مطمئناً شما موارد دیگری را می توانید به آن اضافه نمایید:
- اگر شما مسئول به روز آوری نقشه های خطوط ارتباطی در واحد هستید آنرا بسیار جدی تلقی نمایید. در صورتیکه والوی بر روی نقشه وجود نداشته باشد چگونگی مقابله و پیشگیری از نشت مواد کاملاً تغییر می یابد، زیرا اگر از وجود آن مطلع نباشید نمی توان برای بستن آن اقدام نمود!
 - اگر متوجه شدید که عملیات بهره برداری بر اساس دستورالعملهای عملیاتی انجام نمی شود سرپرست خود را مطلع نمایید. در اینصورت یا دستورالعمل تصحیح می شود و یا انجام عملیات بر اساس دستورالعملهای موجود صورت می گیرد.
 - در صورتیکه اشتباهی در نقشه ها یافتید به سرپرست خود و یا مهندسی فرآیند اطلاع دهید تا تصحیح گردد.
 - اگر نقشه ای که استفاده می کنید اشتباهات بسیاری دارد و نیازمند اصلاحات زیادی است، از سرپرست خود نقشه جدیدی درخواست نمایید.
 - به یاد داشته باشید که سیستم کنترل مستندات بخشی از مدیریت "اطلاعات ایمنی فرآیند" است و در صورت انجام هر تغییری باید به روز شود.

اطلاعات ایمنی فرآیند شما کجاست؟

© AICHE ۲۰۰۸ کلیه حقوق محفوظ. تکثیر و نسخه برداری جهت اهداف آموزشی و غیر انتفاعی آزاد میباشد. تکثیر و انتشار جهت اهداف انتفاعی توسط هر کسی غیر از مرکز CCPS اکیدا ممنوع میباشد. با ما به آدرس cps_beacon@aiche.org یا با تلفن ۷۳۱۹-۷۳۱۹-۰۹۱ تماس بگیرید.

نشریه Beacon معمولاً به زبانهای آفریقائی، عربی، چینی، دانمارکی، هلندی، انگلیسی، فرانسوی، آلمانی، گجراتی، عبری، هندی، مجارستانی، اندونزیایی، ایتالیایی، ژاپنی، کره ای، مالی، ماراتی، نروژی، فارسی، لهستانی، پرتغالی، روسی، اسپانیایی، سوئدی و تایلندی، ترکی، اردو و ویتنامی در دسترس میباشد.