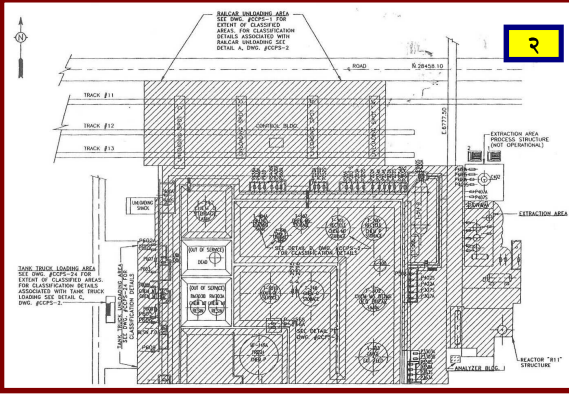
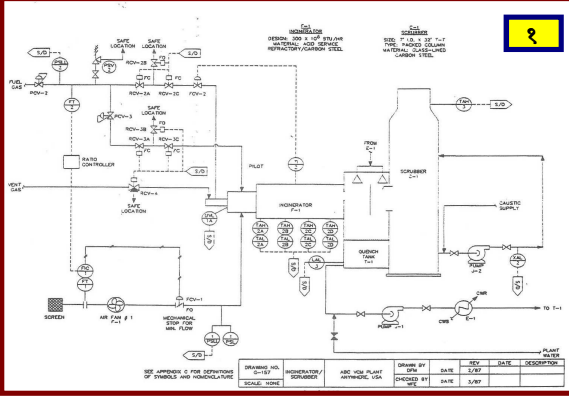


कोणी आपली प्रक्रीया सुरक्षा माहिती (PSI) जाणून घेतली आहे का??

सप्टेंबर २०१०



प्रक्रीया सुरक्षा माहिती (PSI) म्हणजे काय? ती म्हणजे तुमच्या संयंत्रातील प्रक्रीयेचे रसायनशास्त्र, उपकरणे आणि तंत्रज्ञान याची माहिती होय. ती तुमच्या कंपनीच्या आतील व बाहेरील अनेक ठिकाणांहून संकलित केली जाते जसे संशोधन व विकास, अभियांत्रिकी, कारखाना आणि तसेच कच्चा माल, प्रक्रीया तंत्रज्ञान, व उपकरणांचे पुरवठादार. एक चालक किंवा पालक म्हणून प्रक्रीया धोके पडताळणी करताना आपण प्रथम PSI पाहिली असेल. PSI म्हणजेच रेखाचित्रे, मॅन्यूअल, दस्तावेज व पुस्तके या सामग्रीद्वारे PHA टीमला माहिती मिळते. PSI चा बदल व्यवस्थापन आढावा घेताना सर्रास वापर केला जातो. प्रस्तावित बदलाच्या परिणामांचे मूल्यांकन करण्याच्या दृष्टीने प्रस्थापित प्रणालीची माहिती करून घेणे महत्वाचे असते. उदाहरणार्थ, कोणताही नविन व्हॉल्व्ह ज्या पाइपलाइनवर बसवायचा असेल त्याच्या तपशीलाशी मिळता-जुळता असावा. याचा अर्थ व्हॉल्व्ह, गॅस्केट, बोल्ट आणि इतर घटक हे योग्यच असायला हवेत. हे तुम्हाला समजणार कसे? आपल्या संयंत्राच्या अभियांत्रिकी आराखड्याच्या PSI मधील पाइपिंगच्या तपशीलाशी पडताळा करून घ्या.

PSI च्या इतर उदाहरणांमध्ये (१) पाइपिंग आणि इन्स्ट्रुमेंटेशन रेखाचित्रे, (२) धोकादायक क्षेत्र वर्गीकरण रेखाचित्रे आणि (३) प्रक्रीया धोके पडताळणीचे अहवाल, बदल व्यवस्थापन आढावा, दुर्घटनांची चौकशी वैयक्तिक सुरक्षा साधने, वापर आणि देखभाल पद्धती आणि इतर यांचा समावेश होतो.

P&ID No: E-250
Revision: D
Meeting Date: 9/5/90
Team: Mr. Smart, Mr. Associate, Ms. Piper, Mr. Stedman, Mr. Volt (all from the ABC Anywhere Plant)

Item Number	Deviation	Causes ^a	Consequences	Safeguards	Actions
L0 LINE – AIR SUPPLY LINE TO INCINERATOR (INTENTION: SUPPLY 15,000 SCFM OF AIR TO INCINERATOR AT AMBIENT TEMPERATURE AND 3 IN. WC)					
1.1	No flow	1 – Air fan #1 fails off 2 – FCV-1 fails closed 3 – FT-1 fails – high signal 4 – FT-2 fails – low signal	A – Incinerator shuts down. Possible release out the scrubber stack. Potential incinerator explosion if shutdown interlocks fail	1 – Redundant fan on standby with autostart A – Low-low air pressure (PSL-1) shutdown interlock	1 2
				1.2.3.4.6 – Multiple incinerator	

1. पाइपिंग आणि इन्स्ट्रुमेंटेशन रेखाचित्र (P&ID)
2. धोकादायक क्षेत्र वर्गीकरण रेखाचित्रे
3. प्रक्रीया धोके पडताळणी अभ्यासाच्या तक्त्याचा काही भाग

आपण काय करू शकता ?

आपले संयंत्र सुरक्षित चालवण्यासाठी व त्याची देखभाल करण्यासाठी PSI आवश्यक आहे तथापि ही माहिती अचूक, अद्ययावत आणि नियमित वापरात असणे मोलाचे आहे. **आणि ही माहिती कोठे उपलब्ध आहे हे तुम्हाला ठाऊक असलेच पाहिजे.** आपल्या संयंत्राची प्रक्रीया सुरक्षा माहिती अचूक असल्याची खात्री करण्यासाठी तुम्ही ज्या गोष्टी करू शकता त्यांची येथे काही उदाहरणे दिली आहेत आणि आम्हाला खात्री आहे की तुम्हीदेखील अशी अन्य अनेक उदाहरणे शोधू शकता.

- सांगितले गेल्यास आपल्या संयंत्रात जा आणि पाइपिंगचा आराखडा सुधारित करा, हे काम गांभिर्याने घ्या. आराखड्यात दर्शविला न गेलेला एखादा व्हॉल्व्ह गळती रोखण्यात महत्वपूर्ण ठरू शकतो – तो व्हॉल्व्ह तेथे आहे हे तुम्हाला ठाऊकच नसेल तर तो तुम्ही बंद करणार नाही.
- एखादे काम लिखित कार्यपद्धतीपेक्षा वेगळ्या पद्धतीने केले जात असल्याचे आपल्या निदर्शनास आल्यास तुमच्या पर्यवेक्षकास सांगा जेणेकरून एकतर ती कार्यपद्धती सुधारित केली जाईल अथवा ते काम प्रस्थापित कार्यपद्धतीने केले जाईल.
- आराखड्यात एखादी त्रुटी आढळून आल्यास तुमच्या पर्यवेक्षकास अथवा अभियंत्यास सांगा म्हणजे ती सुधारित केली जाईल.
- तुम्ही एखादा आराखडा वापरत आहात आणि त्यात अनेक सुधारणा केलेल्या असतील तर तुमच्या पर्यवेक्षकास अथवा अभियंत्यास सांगा की अनेक सुधारणामुळे आराखड्यात संभ्रम होत आहेत आणि नविन आराखडा तयार करणे आवश्यक आहे.
- लक्षात ठेवा, नियंत्रण प्रणालीचे दस्तावेज हे प्रक्रीया सुरक्षा माहितीचे भाग असतात आणि ते बदल केल्याबरोबर सुधारित केलेच पाहिजेत.

आपली प्रक्रीया सुरक्षा माहिती (PSI) कोठे आहे?

AIChE © 2008. सर्व हक्क राखीव. अव्यावसायिक, शैक्षणिक हेतूसाठी वापरण्यास प्रोत्साहन आहे. तथापि CCPS शिवाय अन्य कोणी पुनर्विक्री करण्यास सक्त मनाई आहे. संपर्क : ccps_beacon@aiche.org or २१२.५९१.७३१९

हे बीकॉन सहसा अफ्रीकन, अरेबिक, चिनी, डॅनिश, डच, इंग्रजी, फ्रेंच, जर्मन, ग्रीक, गुजराती, हिब्रू, हिंदी, हंगेरियन, इंडोनेशियन, इटालियन, जपानी, कोरियन, मालय, मराठी, नॉर्वेजियन, पर्शियन, पोलिश, पोर्तुगीज, रशियन, स्पॅनिश, स्वीडीश, तमिळ, थार्स, तेलगू, तुर्की, उर्दू आणि व्हीएतनामी इत्यादी भाषांमध्ये उपलब्ध आहे.

This Beacon is translated in Marathi by Mr. S.K. Gulawani, Maharashtra, India.