

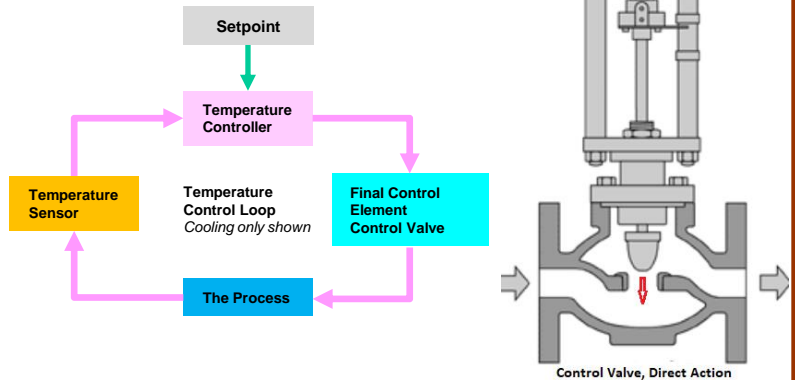
## Sistem kawalan yang lembap – tanda amaran

Oktober 2019

Suhu proses anda naik melebihi nilai yang ditetapkan (setpoint), terkeluar dari julat operasi. Kapasiti penyejuk yang sedia ada mencukupi, tetapi sistem kawalan lambat mengembalikan proses ke julat operasi. Akhirnya, sistem kawalan bertindak balas seperti yang sepatutnya, dan suhu kembali ke nilai yang ditetapkan.

Adakah kejadian itu normal? Sepatutnya ia tidak normal. Sistem kawalan yang direka, ditala dan dikendalikan dengan baik akan beroperasi dengan lancar, mengekalkan kawalan proses dengan perubahan kecil pada injap yang mengawal penyejukan, pemanasan, suapan, atau pemboleh ubah proses lain.

Mengapakah ini terjadi? Apakah maksud kejadian ini? Ia mungkin disebabkan oleh:



- Injap kawalan mungkin tersekat dengan kakisan atau pepejal yang termendap daripada bendalir.
- Bekalan udara ke, atau mengalir di dalam, injap kawalan mungkin terhad. Sensor mungkin rosak atau disekat.
- Penalaan sistem kawalan mungkin tidak mencukupi untuk proses sebenar dan ia perlu dikaji semula.

### Adakah anda tahu?

- Masalah kawalan yang kecil mungkin hanya membawa kepada isu kualiti, tetapi ia boleh menjadi amaran awal bahawa sistem itu mulai gagal.
- Mana-mana komponen sistem kawalan mungkin gagal – sensor, logik atau peranti kawalan. Ketiga-tiga komponen tersebut perlu diperiksa.
- Masalah sistem kawalan jarang berlaku secara rawak. Walaupun ia mungkin hilang, ia boleh kembali lagi dan dengan kesan yang lebih besar. *Kejadian yang rawak ini tidak boleh menghampiri had operasi selamat.*
- Sekiranya beberapa sistem kawalan mengalami masalah, ia boleh menjadi petanda adanya isu yang lebih mendalam dan lebih serius. Tindak balas yang lembap pada hari ini mungkin menjadi kegagalan pada hari esok.

### Apa yang anda boleh lakukan?

- Apabila sistem tidak bertindak seperti yang sepatutnya, tanyakan kepada orang lain samada mereka juga pernah hadapi masalah ini. Ini akan memberitahu anda samada masalah itu kerap berulang.
- Memasukkan nota yang menerangkan masalah itu didalam “shift log” akan memberi peringatan kepada orang lain untuk memantaunya,
- Mungkin ada sebab yang mudah mengapa injap tidak berfungsi seperti yang sepatutnya. Luangkan masa untuk mencari masalah yang berkemungkinan. (contoh; kebocoran saluran angin, atau masalah sistem penyejukan).
- Jika masalah berterusan, usulkan “work order” supaya sistem itu diperiksa. Mana-mana komponen sistem kawalan mungkin bermasalah, bukan hanya injap kawalan.

**Masalah sistem kawalan ialah satu amaran – bereaksi kepadanya sebelum anda menghadapi masalah besar**